



## PODZEMNÍ SOLÁRNÍ LED LAMPA

LED DSP

LM-79

LM-80

DLC

### APLIKACE

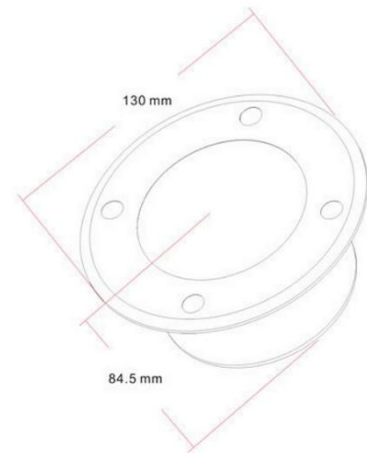
Terasy, chodníky, záhradní a parkové dekorace, náměstí.

### MONTÁŽ

Solární LED lampa se vsází do připraveného otvoru v dlažbách, betonu, zemi. Upevnit se může stavebním lepidlem, silikonem, tmelem.

### TECHNICKÁ SPECIFIKACE

Solární panel	Mono křýštalického křemíka 0,54 W, 17% účinnost
Kryt soárního panelu	Tvrzené sklo
Životnosť solárneho panelu	5let
Batérie	LI-ion - lehce nahraditelná
Kapacita	3,7V, 600mAh
Rečim osvětlení	Vyp/Plný jas/Stmívání/PIR senzor
Doba dobíjení	6-7 hod na přímém slněčném svitu
Světelný tok	30Lm
Příkon lampy	0,3W
Životnost	50 000 hod
Krytí	IP68, IK08
Pracovní teplota	min 25°C ~ 65°C



Solární LED svítidla je pochůzní, automaticky se zapne světelným senzorem. Pracovní doba 12 hodin při plném nabití. je vyrobené s nerez a hliníkové slitiny, difúzor PPM. Baterie se dobíjí také za menšího slněčného svitu.

### CERTIFIKÁCIA



### APLIKACE SOLÁRNÍ LED LAMPY

