



## LED SVIETIDLÁ PRE ZAPUSTENÚ MONTÁŽ

LED KL -C80W

LM-79

LM-80

DLC

### APLIKÁCIE

Čerpacie stanice, metro, podzemné garáže, sklady, obchodné priestory, letiská, haly, hotely, nemocnice

### MONTÁŽ

Zapustená montáž do podhládov

### TECHNICKÁ ŠPECIFIKÁCIA

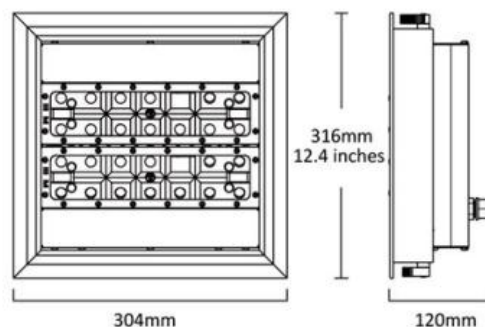
Napájanie	AC 100-240V/277V, 50/60Hz
Príkon	80W
Vyžarovací uhol	60°, 90°
CCT	4000K, 5000K, 5700K
CRI	70-83 Ra
ČIP	PHILIPS LUXEON T
LED napájač	MEANWELL HGL
Materiál svietidla	Eloxovaný hliník 6063
Optika	PC
Svetelný tok	>80000 hod-L70(9K),@25°C
Pracovná teplota	mín 40°C ~ 50°C
Účinník	> 0,9
Krytie	IP65, IK08
Rozmery	316x304x120mm
Váha	3,6kg

### CERTIFIKÁCIA

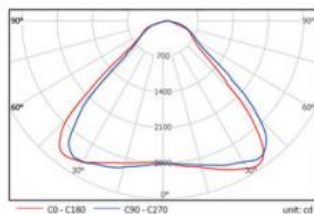
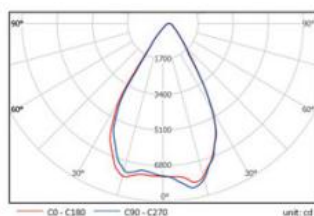


**PHILIPS**  
**LUXEON**  
NEVER BEFORE POSSIBLE  
**LUXEON T**

**MW**  
**MEAN WELL**  
Power Supply  
Equiped



### VYŽAROVACIA CHARAKTERISTIKA



### DETAIL LED SVIETIDLA

Teleso svietidla



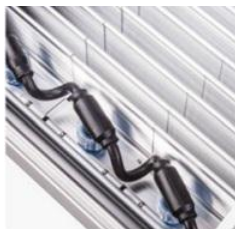
Rám-pružinové kotvenie



Konektor M16



Prepojenie LED modulov



Prepojenie modulov s napájačom



Optika svietidla

