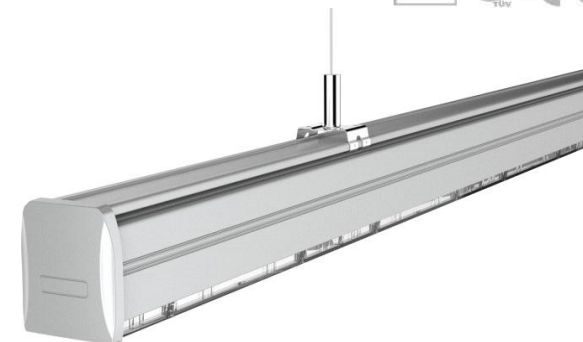


LED LINEÁRNY LIŠTOVÝ SYSTÉM GDW

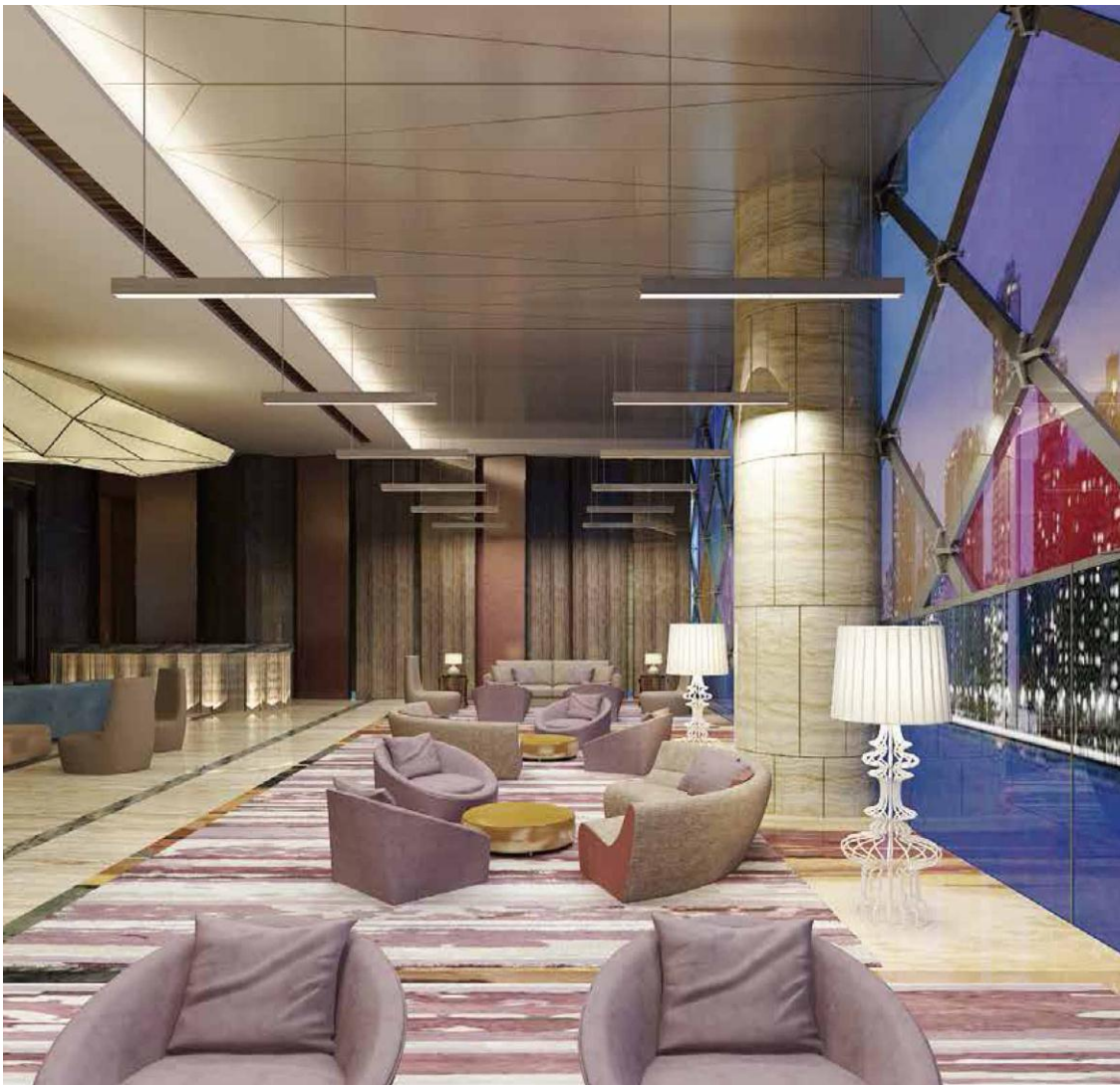


LED LINEAR LIGHTING ÚVOD

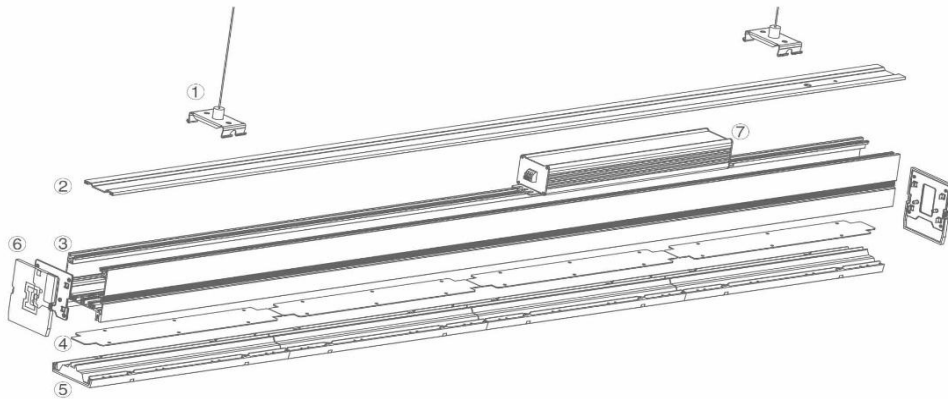
LED Linear Trunking Systém je systémové riešenie osvetlenia. Kontinuálne líniové svetlo poskytuje optimalizované aplikačné riešenia osvetlenia pre supermarket, sklad, maloobchodné a priemyselné zóny. Úspory energie až 70% a svetelná účinnosť až 150l / W, robí nákladovo efektívne riešenie osvetlenia a šetrné k životnému prostrediu.

Trunking systém je s rôznymi dĺžkami, z možnosťou rôzneho pripojenia príslušenstva, voliteľný objektiv s rôznymi uhlami lúča, poskytuje optimalizované aplikačné riešenia osvetlenia PMMA difúzory, dosahujú extrémne vysoká účinnosť svetla viac ako 130l / W, ponúkajú rôzne uhly lúča, 45 °, 90 °, atď, spĺňajú rôznorodé požiadavky na osvetlenie. S PC difúznym krytom, ponúka krásne rozloženie svetla, žiadny tieň, bez blikania, bez oslnenia, vytvorí komfortné a zdravé pracovné prostredie.

Systém sa skladá z trunking koľajnice, LED modulov a príslušenstva, pre jednoduchú inštaláciu bez použitia náradia, šetrí času a náklady spojené z elektroinštaláciou. Kabeláž pre osvetlenie je integrovaná v trunking lište. pre nestmievateľné, stmievateľné a núdzové osvetlenie

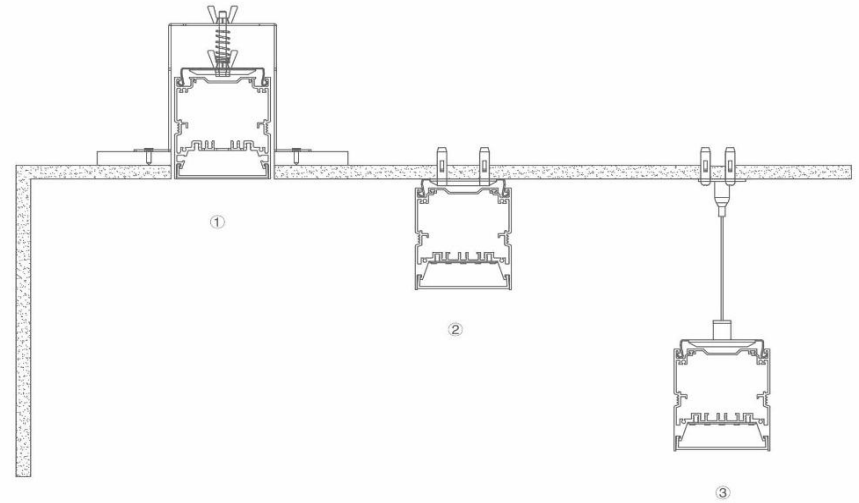


KONŠTRUKCIA SVIETIDLA



- ① Montážne príslušenstvo
- ② Hliníkové zadné veko
- ③ Hliník telo lampy
- ④ Dosky s plošnými spojmi
- ⑤ PMMA difúzor
- ⑥ Koncovky
- ⑦ Napájací modul

MOŽNOSTI MONTÁŽE



- ① Zapustená
- ② Prisadená
- ③ Záves

LED LINEÁRNY LIŠTOVÝ SYSTÉM GDW

PREDSTAVENIE SYSTÉMU GDW



LED lineárny trunking systém sa skladá z 3 častí: trunking koľajnice, svetelné LED moduly a príslušenstvo. LED lineárny trunking systém je inovatívny a efektívny osvetľovací systém pre aplikáciu v supermarketoch, obchodných domoch, skladoch, nákupných centrách, školách, priemyselných objektoch atď.

Líniové LED svetlo je energeticky úsporné komerčných, priemyselných a ďalších aplikáciách. Optimalizované riešenie osvetlenia, voliteľný vyžarovací lúč a pomocou príslušenstva na pripojenie líniového osvetlenia L T X je možnosť osvetlenia prepájať do uzavretých celkov.

Vysoká účinnosť prevodu účinníka (92%), voľby pre 1-10V stmienenie, DALI, núdzové osvetlenie. Rýchla inštalácia celého systému zásuvných vodiacich modulov, nízke nároky na údržbu, vysoké úspory energie.

VODIACE LIŠTY LINEÁRNEHO SYSTÉMU DGW

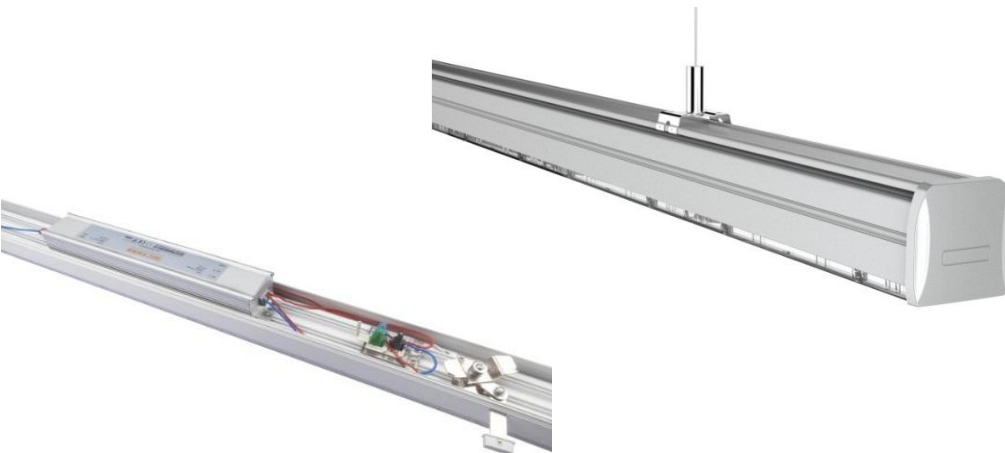


Kód	Rozmer lišty	Dráty	Zapojenie	Funkcia
W5L12	1147*65*35mm	5	1*1,2 m LED modul s 5 * 2,5 mm drôt	bez stmievania
W7L12		7	1*1,2 m LED modul s 7 * 2,5 mm drôt	stmievania 1-10V,DALI
W11L12		11	1*1,2 m LED modul s 11 * 2,5 mm drôt	núdzové osvetlenie
W5L24	2294*65*35mm	5	2*1,2 m LED modul s 5 * 2,5 mm drôt	bez stmievania
W7L24		7	2*1,2 m LED modul s 7 * 2,5 mm drôt	stmievania 1-10V,DALI
W11L24		11	2*1,2 m LED modul s 11 * 2,5 mm drôt	núdzové osvetlenie
W5L36	3441*65*35mm	5	3*1,2 m LED modul s 5 * 2,5 mm drôt	bez stmievania
W7L36		7	3*1,2 m LED modul s 7 * 2,5 mm drôt	stmievania 1-10V,DALI
W11L15		11	3*1,2 m LED modul s 11 * 2,5 mm drôt	núdzové osvetlenie
W5L15	1432*65*35mm	5	1*1,5 m LED modul s 5 * 2,5 mm drôt	bez stmievania
W7L15		7	1*1,5 m LED modul s 7 * 2,5 mm drôt	stmievania 1-10V,DALI
W11L36		11	1*1,5 m LED modul s 11 * 2,5 mm drôt	núdzové osvetlenie
W5L30	2864*65*35mm	5	2*1,5 m LED modul s 5 * 2,5 mm drôt	bez stmievania
W7L30		7	2*1,5 m LED modul s 7 * 2,5 mm drôt	stmievania 1-10V,DALI
W11L30		11	2*1,5 m LED modul s 11 * 2,5 mm drôt	núdzové osvetlenie
W5L45	4296*65*35mm	5	3*1,5 m LED modul s 5 * 2,5 mm drôt	bez stmievania
W7L45		7	3*1,5 m LED modul s 7 * 2,5 mm drôt	stmievania 1-10V,DALI
W11L45		11	3*1,5 m LED modul s 11 * 2,5 mm drôt	núdzové osvetlenie

LED MODULY LINEÁRNEHO SYSTÉMU GDW



Kód	Rozmer modulu	Vyžar.u hol	Príkion	LED	Prevedenie
45W12040	1147*65*42mm	45°	40W	SMD5730	Nestmívatelné, stmívatelné 1-10V, DALI, núdzové napájanie SCS: 3000K / 4000K / 5000K / 6500K Prevedenie farba telesa: biela / čierna / strieborná Životnosť: 50,000hrs Záruka: 5 rokov
45W12060			60W		
45W15040	40W				
45W15060	60W				
45W15075	75W				
90W12040	1147*65*42mm		90°		
90W12060	60W				
90W15040	1432*65*42mm	40W			
90W15060		60W			
90W15075		75W			
120W12040	1147*65*42mm	120°	40W	SMD2835	
120W12060	60W				
120W15040	1432*65*42mm		40W		
120W15060			60W		
120W15075			75W		



PRÍSLUŠENSTVO GDW



Plastový kryt pre dĺžku 1147mm 1432 mm, v trunking koľajnici, na udržanie konzistencie vzhľadu keď je vodiaca lišta bez LED modulu .



L konektor



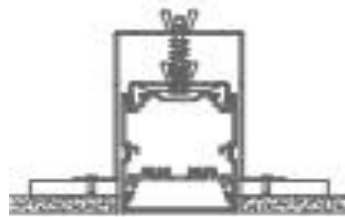
T konektor



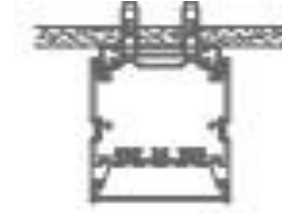
X konektor



Príslušenstvo pre zapustenú montáž kód ZM



Príslušenstvo pre prisadenú montáž PM



kód

Príslušenstvo pre závesnú montáž kód ZM



Priechodka



Koncovka



Ukončovací box



Napájací box



LED LINEÁRNY LIŠTOVÝ SYSTÉM PS

Lineárny systém série PS predstavuje ďalšiu alternatívu lineárneho lištového systému, ktorý prepája jednotlivé LED moduly priamo medzi sebou rýchlou montážou do ucelenej svetelnej línie.

LED lineárny trunking systém je osvetľovací systém vhodný všade kde sa vyžaduje vysoko kvalitná distribúcia svetla zo širokými vyžarovacími uhlami v jennej línii pre aplikáciu v supermarketoch, obchodných domoch, skladoch, nákupných centrách, školách, atď.

Hliníkový nosný profil a PMMA difúzor, dosahujú extrémne vysoký svetelný. Účinnosť 130l / W, v kombinácii s špeciálne navrhnutým nízkym výstupným uhlom profilu, s cieľom maximalizovať podiel účinnosti svetla. Jeho moderný, veľkorysý a elegantný dizajn, dobre harmonizuje s vnútorným prostredím.

Výhody systému sú vysoká účinnosť (92%), výber vyžarovacích uhlov 45°, 90°, 110° Rýchla inštalácia celého systému prostredníctvom zásuvných vodiacich modulov, nízke nároky na údržbu, vysoké úspory energie.



Kód	PS12A040	PS12A060	PS15A040	PS15A060	PS15A075
Rozmer	1140*65*75mm	1140*65*75mm	1425*65*75mm	1425*65*75mm	1425*65*75mm
LED	SMD5730	SMD5730	SMD5730	SMD5730	SMD5730
Moc	40W	60W	40W	60W	75W
Menovitý prúd	0.18A	0.27A	0.18A	0.27A	0.34A
svetelný tok	5200lm	7800lm	5200lm	7800lm	9750lm
SCS	3000K/4000K/5000K/6500K				
uhol vyžarovania	45°, 90°, 110°				
Napätie	AC100-277V				
Power Factor	0.95				
CRI	>80				
Životnosť	50,000h				
záruka	5 rokov				
farba telesa	Biela Čierna Strieborná				
inštalácia	Prisadená, Vsadená, Zapustená				

LINEÁRNY LED SYSTÉM SÉRIE LS1



Lineárny systém série LS predstavuje ďalšiu alternatívu lineárneho lištového lineárneho systému, ktorý podobne ako systém GDW sa skladá z 3 častí: trunking koľajnice, svetelné LED moduly a príslušenstvo. LED lineárny trunking systém je inovatívny a efektívny osvetľovací systém pre aplikáciu v supermarketoch, obchodných domoch, skladoch, nákupných centrách, školách, priemyselných objektoch atď.

Líniové LED svetlo je energeticky úsporné komerčných, priemyselných a ďalších aplikáciách. Optimalizované riešenie osvetlenia, voliteľný vyžarovací lúč a pomocou príslušenstva na pripojenie líniového osvetlenia L T X je možnosť osvetlenia prepájať do uzavretých celkov.

LED systém dosahuje extrémne vysokú svetelnú účinnosť 120l / W, Jeho moderný, veľkorysý a elegantný dizajn, dobre harmonizuje s vnútorným prostredím.

Výhody systému sú vysoká účinnosť (92%), výber vyžarovacích uhlov 60°, 90°, 120° Rýchla inštalácia celého systému prostredníctvom zásuvných vodiacich modulov, nízke nároky na údržbu, vysoké úspory energie.



Vodiace lišty	Rozmer
LS12	1150x75x75mm
LS15	1437x75x75mm

LED moduly	Príkion	Rozmer
LS12P45W	45W/40W/35W/30W	1265x75x75mm
LS15P72W	72W/65W/60W/54W/50W/45W/40W	1565x75x75mm



- Oddelené napájanie, nestmievateľné, 1-10 stlmenie, DALI a núdzové osvetlenie možno ľahko vymeniť
- Optická šošovka môže meniť vyžarovací uhol 30 ° 45 ° 90 ° L, R, a asymetrický
- LED čip LM80 , 3000K, 4000K, 5000K,6500K

Vstupné napätie (V): AC85-265V

Pracovná teplota (°C): -20 ~ 48

Vodiaca lišta



LED modul



Kryt prázného profilu



Napájací box



Konzola prisadená



Konzola záves



Koncovka profilu



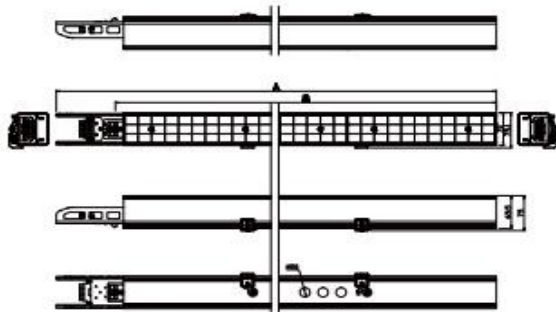
Optický difúzor LED modulu



Prepojovacie moduly



Systém montáže



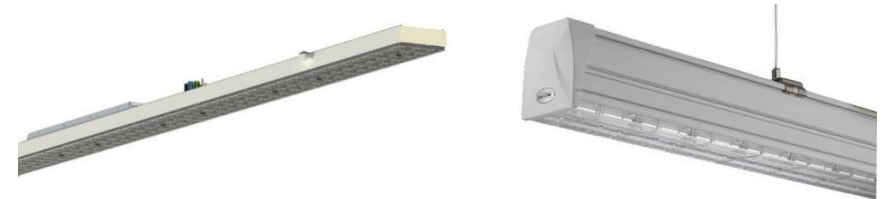
LINEÁRNÝ LED SYSTÉM SÉRIE LS2



Vodiaca lišta



LED modul výber vyžarovacie uhly 25°, 60°, 90°,
asymetricky .25°, asymetricky 2x25°



LED modul vyžarovací uhol 140°



TRACK LED svetlo na 0,6m lište



multi-senzor



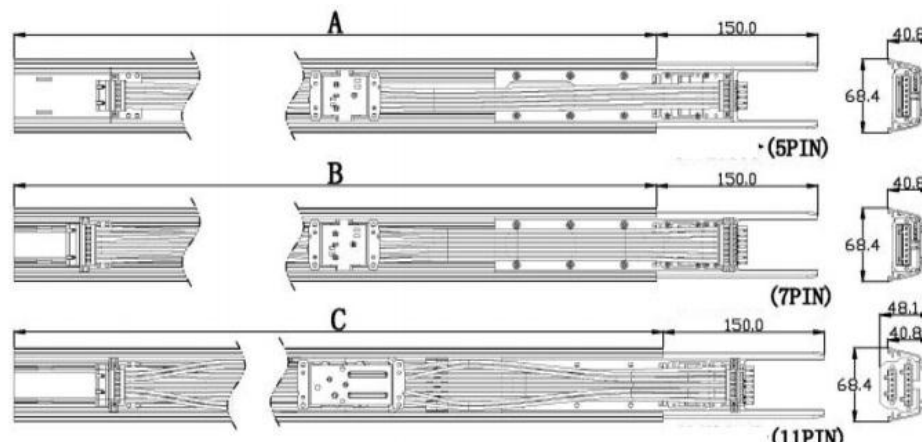
LINEÁRNY LED SYSTÉM SÉRIE LS2

Rozmery vodiacich líšt

size Item	A	B	C
600mm	570mm	570mm	570mm
1500mm	1416mm	1416mm	1416mm
3000mm	2832mm	2832mm	2832mm
4500mm	4248mm	4248mm	4248mm

Vodiaca lišta z LED modulom

size Item	A	B	C
600mm	577mm	584mm	570mm
1500mm	1423mm	1430mm	1416mm
3000mm	2839mm	2846mm	2832mm
4500mm	4255mm	4262mm	4248mm



A: veľkosť s jedným bočným koncovým uzáverom
B: veľkosť s dvoma stranami koncovým uzáverom
C: veľkosť bez koncového uzáveru

Zapojenie

1,5m 2,5 mm² -

5 vodičov základné osvetlenie L1, L2, L3, G, N 2,5 mm²

7 vodičov stmievanie L1, L2, L3, G, N, D+, D- 2,5 mm²,

11 vodičov Stmievanie / Emergency L1, L2, L3, G, N, D+,

D-, EL1, EN1, EL2, EN2

0,6m 2,5 mm² -

5 vodičov základné osvetlenie L1, L2, L3, G, N 2,5 mm²

7 vodičov základné osvetlenie L1, L2, L3, G, N 2,5 mm²

Senzorové moduly zo širokými možnosťami v oblasti detekcie. Verzie sú k dispozícii pre inštaláciu vo výške 5 až 8 metrov a pre výšky od 6 do 10 metrov, umožňujú rôzne rozsahy detekcie. Vysoká úspora energie až 80% môže byť dosiahnutá s kombináciou kontroly denného svetla a detekcie prítomnosti. Máme 2 možnosti pre senzor: pohybový senzor alebo senzor denného svetla a pohybu.



Rozmer lišty / LED moduly

568mm - 16W/ 26W/ 32W

1416mm - 32W/ 40W/ 65W/ 80W

2832mm - 65W/ 80W

4248mm - 96W / 120W 65W/ 80W

Vyžarovací uhol 25°, 60°, 90°, 140°

asymetrický 25°, dvojitý asymetrický 2x25°

CRI Ra > 80, alebo Ra > 90

CCT 3000/4000/5000 / 6000K

Napájanie 100-277 / 220-240VAC

Životnosť 50000 hod.

Lineárny systém LS2 má tri možnosti pripojenia vodičov: 5 vodičov, 7 vodičov a 11 vodičov. Iba 7 a 11 vodičov sú vhodné pre systém DALI, medzi týmito možnosťami, iba 2 vodičov sú spojené s funkciou stmievania. Podľa pravidiel systému DALI, má 16 skupín a 16 svetelných scén, každá skupina má 0-4ks svietidiel a každá svetelná scéna - nastavenie všetkých skupín. Úroveň elektrického drôtu je 2,5 mm², to dovoľuje, aby vydržali 16A maximálny čistý prúd, čo znamená, že celý systém môže zabezpečiť asi 40 ks 80W LED lineárne svetlo, alebo 58ks- 60W viedol Lineárne svetlo.

Do lineárneho LED systému PS2 je možné zapojiť TRACK bodové LED svietidlá na lište 570mm, na lište 1416mm 2-3 ks. TRACK bodové LED svietidlá sú špeciálne navrhnuté na veľmi presné bodové osvetlenie, optimalizovaný pre efektívne osvetlenie v supermarkete.

